

第5回 BeLive 探究活動サポートイベント

7月20日(土)
13時〜17時(予定)

ちゅうぎん岡山駅前ビル4階会議室

高校生が取り組む「探究活動」がレベルアップ!!

高校

- ・企業の方から探究活動の進め方などアドバイスがもらえる!
- ・企業の取り組むSDGsの活動がわかる!



企業

- ・社員教育と人材育成につながる!
- ・高校生のSDGs・探究活動における、アイデアを知る!

イベント概要

高校生の活動紹介と企業からのサポート (対象: 高校生、企業・団体担当者)

【講演】

テーマ: AIを活用したDX化

国立大学法人岡山大学 産学官連携コーディネータ/プラットフォームマネージャ 河野 宏 様
国立大学法人岡山大学DS部 池坂 和真 様

【ワーク・ディスカッション】

- ・高校生、教育関係者、企業担当者による共同ワーク
- ・高校生による取組・興味のあるテーマ発表
- ・高校生、教育関係者、企業担当者によるグループディスカッション
- ・フリー交流

SUSTAINABLE
DEVELOPMENT
GOALS

BeLive

主催・運営: BeLive実行委員会 / 共催: 一般社団法人岡山経済同友会

(お問い合わせ先) 〒700-0942 岡山市南区豊成3-18-7 (株) アイプランニングKOHWA内
BeLive実行委員会 事務局: 担当 中谷 TEL: 086-264-5888 FAX: 086-262-1525
WEB: <https://www.kwp.co.jp/belive/> E-mail: belive@kwp.co.jp



WEB サイト

「第5回 BeLive」探究活動サポートイベント

趣 旨

弊会では、今年度も県内の高校生によるSDGsや探究活動に関する取組を支援する「第5回BeLive」プロジェクトの一環として、プレゼンテーションイベントを2025年1月に開催する運びとなりました。「第5回BeLive」でも、サブイベントを複数回開催し、高校生と企業が関わり合う機会を設け、ともにSDGsや探究活動に関する課題に挑むことをサポートします。

「第5回 BeLive」探究活動サポートイベントでは、探究活動を進める為に役立つ講演、共同ワーク、高校生が行う探究活動のテーマ及び、取組内容の共有、取組内容などについて高校生、教育関係者と企業の方との意見交換会などを行います。高校生の興味関心をさらに掘り下げ、取組の深化へと寄与できるように、高校生、教育関係者と企業の関わり合う場を提供いたします。

タイムスケジュール

13:00～ 開会挨拶

BeLive 実行委員代表 実行委員長 梶谷 俊介 氏

13:10～ 講演

テーマ：AIを活用したDX化

国立大学法人岡山大学 河野 宏 様/池坂 和真 様

13:40～ 共同ワーク

BeLive 実行委員 未来 氏

14:20～ 休憩

14:30～ 高校生取組発表

15:20～ グループディスカッション

16:30～ フリー交流

16:55～ 閉会挨拶

BeLive 実行委員代表 室 貴由輝 氏

BeLive実行委員会メンバー

実行委員長

梶谷 俊介 (一般社団法人岡山経済同友会 代表幹事)

実行委員

狩野 光伸 (国立大学法人岡山大学 副理事 SDGs・ダイバーシティ&インクルージョン担当)

藤木 茂彦 (一般社団法人岡山経済同友会 特命理事)

服部 俊也 (一般社団法人岡山経済同友会 SDGs推進委員会 委員長)

室 貴由輝 (岡山県教育庁 学校教育推進監)

川崎 好美 (岡山県総合教育センター 指導主事)

岡山 一郎 (株式会社山陽新聞社 論説委員会 論説主幹)

実行委員会事務局長

廣野 景治 (株式会社 i プランニング KOHWA 代表取締役社長)

天野 久美 (株式会社中国銀行 地方創生SDGs推進部 次長)

杉山 有也美 (株式会社中国銀行 地方創生SDGs推進部)

未 来 (株式会社オーリス)

甲斐 明日香 (服部興業株式会社 総務部 主任)

金谷 彩 (岡山トヨタ自動車株式会社 営業統括室 教育・店舗企画グループ)

坂越 生章 (株式会社 i プランニング KOHWA 活性化推進室 室長)

「第5回 BeLive」プレゼンテーションイベントのご案内

日 時 : 2025年1月25日(土) 10:00～17:00 (予定)

場 所 : おかやま未来ホール

(岡山市北区下石井1丁目2-1 イオンモール岡山5F)

内 容 : 高校生によるSDGsに関する取組のプレゼンテーション・表彰など

参加申込 : 募集中～2024年12月9日(月) (予定) (先着順、20チーム程度)

→ 詳細については、webサイトに随時掲載いたします。



イベント参加について

プレゼンテーションイベントへの参加チームを募集中です。

参加をご希望のチームの方は、webサイト「イベント参加について」プレゼンテーションイベントよりお申込ください。



協賛のご案内

弊会では、高校生・高校教員と企業が関わり合う機会を設け、ともにSDGsに関する課題に挑むことをサポートし、取組の深化へと伴走していきます。

事業の趣旨をご理解いただきまして、ご協賛を賜りますようお願い申し上げます。



1 一般社団法人SGSG

自社紹介

奉還町商店街で中高生の放課後の居場所「奉還町ユースセンター」を運営しています。今年度は「探究活動サポートデスク」を開き、学生のアイデアを形に変える支援を行っています。

メールアドレス：

SDGs取組キーワード

若者の「好き」や「やってみたい」に出会い、主体的に選択ができる・困難な状況に置かれても「自分」と「社会」を信じていることができるという理想実現のための場をすることで、4番11番の達成を目指します。

窓口担当者：

2 株式会社エイチエスピー

自社紹介

除菌消臭をする次亜塩素酸水を作る生成装置やそれを活用したシステムを製造販売しています。感染症、食中毒、悪臭など除菌と消臭が求められるところならどこでも行きます。

メールアドレス：

SDGs取組キーワード

社外にはすべての人、動物の健康を守ります。社内的には男女関わらず働きやすく働きがいのある職場を目指しています。

窓口担当者：

3 おえかきアートワークス

自社紹介

イラストレーターとして活動、2024年7月にiPadを使ったおえかき教室をスタート予定。

メールアドレス：

SDGs取組キーワード

廃棄になる野菜から出来た絵の具を使った子供向けのお絵描きワークショップを開催中。

窓口担当者：

4 株式会社大本組

自社紹介

1907年に岡山で創業して117年、総合建設業として全国で事業を営んでいます。「想いを築き、幸せを創造する」企業をありたい姿に置き、健全な建設業の経営を通じて、様々な形での社会貢献を目指しています。

メールアドレス：

SDGs取組キーワード

・暮らしを守る防災・減災等のインフラ整備（耐震免振構造、災害復旧など）・環境負荷低減の取組み（ZEB、環境配慮設計によるCO₂削減など）・独自奨学金による就学支援（建設分野以外での社会貢献方法）

窓口担当者：

5 国立大学法人岡山大学DS部

取組紹介

県内高校の探究授業のサポートや県内企業様との連携を“デジタル”のキーワードのもと、行っています。

メールアドレス：

SDGs取組キーワード

SDGsフェア等との連携イベントの開催など

窓口担当者：

参加企業連絡先・提出テーマ一覧

6 株式会社クラビズ

自社紹介

私たちクラビズは、「手の届く場所から未来を変える」「地方から世界へ」をコンセプトに、企業ブランディング・広告・ホームページ制作・飲食・アパレル事業などを展開している倉敷市に本社を構える企業です。

メールアドレス：

SDGs取組キーワード

まちづくり／働きやすさ／教育／福祉／ユニバーサルツーリズム

窓口担当者：

7 クリナップ株式会社

自社紹介

家族の笑顔のために、一人ひとりの生活のホンネに向き合い暮らしへのあこがれを共に追い求めながらお客様の人生に最高のキッチンをお届けします。世界中のすべての家族から選ばれ続ける企業を目指しています。

メールアドレス：

SDGs取組キーワード

・人々の多様性に寛容な社会とジェンダー平等の実現・誰もが働きがいを感じ、人の個性を活かせる社会の形成・女性管理職比率15%・男性育児休業取得率100%・障がい者雇用の推進と地域貢献活動

窓口担当者：

8 KSB瀬戸内海放送

自社紹介

弊社制作番組「高校生と見つける私たちのSDGs（毎週日曜日20時56分～）」や、探究ネットの「先輩から探究活動の進め方を学ぶ」の制作に多くの学校・高校生の方々にご出演いただきありがとうございます。

メールアドレス：

SDGs取組キーワード

探究ネット、SDGsマップ、キーワードで地域のSDGsを検索、長編映像で企業のSDGsを訪問体験、おかやま100人カイギ

窓口担当者：

9 山陽学園大学

取組紹介

学生と一緒に地域課題を発見し、それを解決するための提案やイベント実施に取り組んでいます。①地域マネジメント実習②産官学連携によるソーラーシェアリング事業③岡山市のエネルギー消費拡大に向けた取組

メールアドレス：

SDGs取組キーワード

持続可能な地域づくり、エシカル消費、ソーラーシェアリング

窓口担当者：

10 株式会社山陽新聞社

自社紹介

4月に学習支援サイト「キミスタ」をリリースし、高校生の主体的な学びをサポートしているほか、現場ニーズに応じた出張授業も行っています。問い合わせはメール（kimisuta@sanyonews.jp）で。

メールアドレス：

SDGs取組キーワード

創刊以来一貫して、地域の発展を目指して言論・報道、事業活動を行っており、まさにSDGs達成に貢献するものと自負しています。2021年からは地域再生を後押しする「吉備の環プロジェクト」を展開しています。

窓口担当者：

11 DOWAエコシステム株式会社

自社紹介

自動車が廃車となった後に回収される廃プラスチック類（自動車シュレッダーダスト）を原料として、金属リサイクルとサーマルリサイクルによる発電を行っています。

メールアドレス：

SDGs取組キーワード

自動車リサイクル 資源循環 プラスチックリサイクル エネルギー回収

窓口担当者：

12 株式会社トヨタレンタリース岡山

自社紹介

岡山県内の主要な駅前でレンタカー店舗を展開したり、法人向けにカーリース事業を展開したりしています。近年では車のシェアリング事業（カーシェア）もスタートし、様々な方に便利にご利用いただいています。

メールアドレス：

SDGs取組キーワード

HV車・EV車・水素自動車などCO₂排出削減に貢献できる車なども活用して、カーリースとレンタカーの事業を行っています。また、献血や植林、清掃活動などさまざまな活動にも取り組んでいます。

窓口担当者：

13 株式会社ベネッセホールディングス

自社紹介

Benesse=「よく生きる」を理念に、一人ひとりの「よく生きる」を実現するため、人々の向上意欲と課題解決を支援しています。直島・豊島・犬島ではアート活動「ベネッセアートサイト直島」を展開しています。

メールアドレス：

SDGs取組キーワード

目標4の教育を軸に、18として超高齢社会を設定しています。また、直島の活動では11のまちづくり、14の海のゆたかさを守ろう、15の陸のゆたかさも守ろうなど、取り組んでいます。

窓口担当者：

14 株式会社丸八テント商会

自社紹介

創業70年、名古屋に本社がある製造業の中小企業です。近年10年間で100名以上の長期インターンシップ大学生を受け入れてきた実績があります。オンリーワンのものづくり・多様な人財の活躍を大切にしています。

メールアドレス：

SDGs取組キーワード

端材を活用したアップサイクル、組織づくりと人財活躍等をテーマとした出張授業を行っています。女性社員、経営者がやりがいを持って働いています。JICE、JICAと協力しアフリカ、またインドへ海外展開します。

窓口担当者：

おかやまSDGsマップ

本日参加いただいた企業様以外にも、県内のSDGsに取り組む企業様がたくさん掲載されています。
探究活動にぜひ活用してください。

<https://okadoyu.jp/wp2018/wp-content/uploads/2021/03/SDGs-Maplow.pdf>



参加高校・取組内容 一覧

1 岡山県立岡山東商業高等学校

探究のテーマ： 観光ビジネス

テーブル番号： C・G

取組内容

岡山桃太郎空港から観光目的地への2次交通の不便さを解消する立案を考えています。

アドバイスして欲しい内容など

企画案をリアルにしていくためにはどうしたらよいでしょうか？資金繰りも含めてアドバイスしていただけたら嬉しいです。

2 岡山県立西大寺高等学校

探究のテーマ： 高齢者や子供、障害者の方が過ごしやすい町にするにはどうしたらよいか

テーブル番号： D

取組内容

車いすの方はどのように駅を利用しているのかや、視覚障害者の方は点字ブロックがないところはどのようにしているのかや、一般の人にどうしたら過ごしやすい町になるかなどをインタビューする。

アドバイスして欲しい内容など

企業と関わっていききたいけどどのような企業と関わればよいのかわからないのでアドバイスをいただきたい。

3 岡山県立瀬戸高校 ゴミ箱は喋ります!!

探究のテーマ： ゴミ箱は喋ります!!

テーブル番号： E

取組内容

ゴミを減らすために印象的なゴミ箱を製作しました。

アドバイスして欲しい内容など

ゴミ箱を設置させて欲しい。

4 岡山県立玉島高等学校

探究のテーマ： ゲーミフィケーションを活用して課外活動の参加率を上げよう。

テーブル番号： A

取組内容

一定期間内での活動報告書の枚数をランキング化、活動内容に応じてミッションを設定しポイント制度をつくる。課外活動の参加率、取り組みの前後での増加率などを調べて、過去数年のデータと比較しまとめる。

アドバイスして欲しい内容など

ポイントと物を交換する仕組みをつくりたいと思っています。その交換する物、を企業様に支援してもらえないでしょうか。また、企業様と協力してもっと面白いゲーミフィケーションの活動ができればと思っています。

5 岡山県立玉島商業高等学校

探究のテーマ： 地域の活性化

テーブル番号： C

取組内容

商品開発

アドバイスして欲しい内容など

6 岡山県立玉野光南高等学校 S活メンバーズ

探究のテーマ： 瀬戸内海の家ゴミ

テーブル番号： B

取組内容

瀬戸内海の家ゴミを減らすための活動
これまでに渋川海岸の清掃イベントや、海ゴミについての学習交流会のイベントに参加した

アドバイスして欲しい内容など

7 岡山県立津山商業高等学校 つしょうがみそ

探究のテーマ： 地域研究（フードロス）

テーブル番号： F

取組内容

津山の特産品である「生姜」を成形する際に出る切れ端の部分を使用した「生姜味噌」を就労支援B型事業所と協力し「つしょうがみそ」を制作、販売をしている。

アドバイスして欲しい内容など

スライドの改善点やプレゼンに違和感があったかをアドバイスしていただきたい。また、様々なコンテストの参加を予定しているためどういったアプローチをすればよいか教えてほしい。

8 岡山県立津山商業高等学校

テーブル番号： A ・ B ・ G

探究のテーマ： エシカルファッション革命 ～10代から始める地球への優しさ～

取組内容

中・高校生の10代をターゲットとし、エシカルファッションの商品を開発・販売することにより持続可能な地球環境の維持への意識を高めたい。

アドバイスして欲しい内容など

探究活動の方法などについてアドバイスをして欲しいです。また、商品開発・流通・起業の仕方などについてもアドバイスをいただきたいです。

9 岡山市立岡山後楽館高等学校 岡山後楽館ユネスコスクールチーム

テーブル番号： D

探究のテーマ： 食糧問題×子ども

取組内容

まだ活動を始めたばかりで特にこれ！といった取組は行っていないのでまずは活動のスタート！といったところで今回のこのBeLiveさんのイベントに参加させていただきました！！

アドバイスして欲しい内容など

食糧問題が子どもに与える影響などについて詳しくお聞きできたらいいなと思っています！！

10 金光学園高等学校 教育・人文ゼミ

テーブル番号： E

探究のテーマ： 1 幼児の成長について 2 親が子どもに求めていること、子どもが親に求めていること

取組内容

まだ具体的な取り組みはできていません。おそらくアンケート等をとって実態を調べていくことになりそうです。今はGoogleフォームの使い方などを学んでいます。

アドバイスして欲しい内容など

- 1 幼児教育で大切なことは何か
- 2 「親が子どもに求めていること、子どもが親に求めていること」をどのように調べていけばよいのか

11 金光学園高等学校 教育・人文ゼミ

テーブル番号： F

探究のテーマ： 1 教員の实態について 2 世界の教育と日本の教育 3 教育のやり方、正しい教育について

取組内容

1～3共に、これから調べていく、という感じです。おそらくアンケート等を取るようになるので、今はGoogleフォームの使い方などを学んでいます。

アドバイスして欲しい内容など

- 1 日本の教育はどのような人材を育てるための場所なのか。
- 2 世界の教育格差、日本の教育格差、教育の質について
- 3 「教育のやり方、正しい教育」というテーマをどこから掘り下げるべきか。

教育関係者 参加校一覧

No	学校名 (五十音順)
1	岡山県立岡山工業高等学校
2	岡山県立岡山御津高等学校
3	岡山県立倉敷南高等学校
4	岡山県立西大寺高等学校
5	岡山県立玉島商業高等学校
6	岡山県立玉野光南高等学校

No	学校名 (五十音順)
7	岡山県立津山商業高等学校
8	岡山県立矢掛高等学校
9	国立大学法人岡山大学
10	金光学園高等学校
11	清心女子高等学校
12	玉野市立荘内中学校

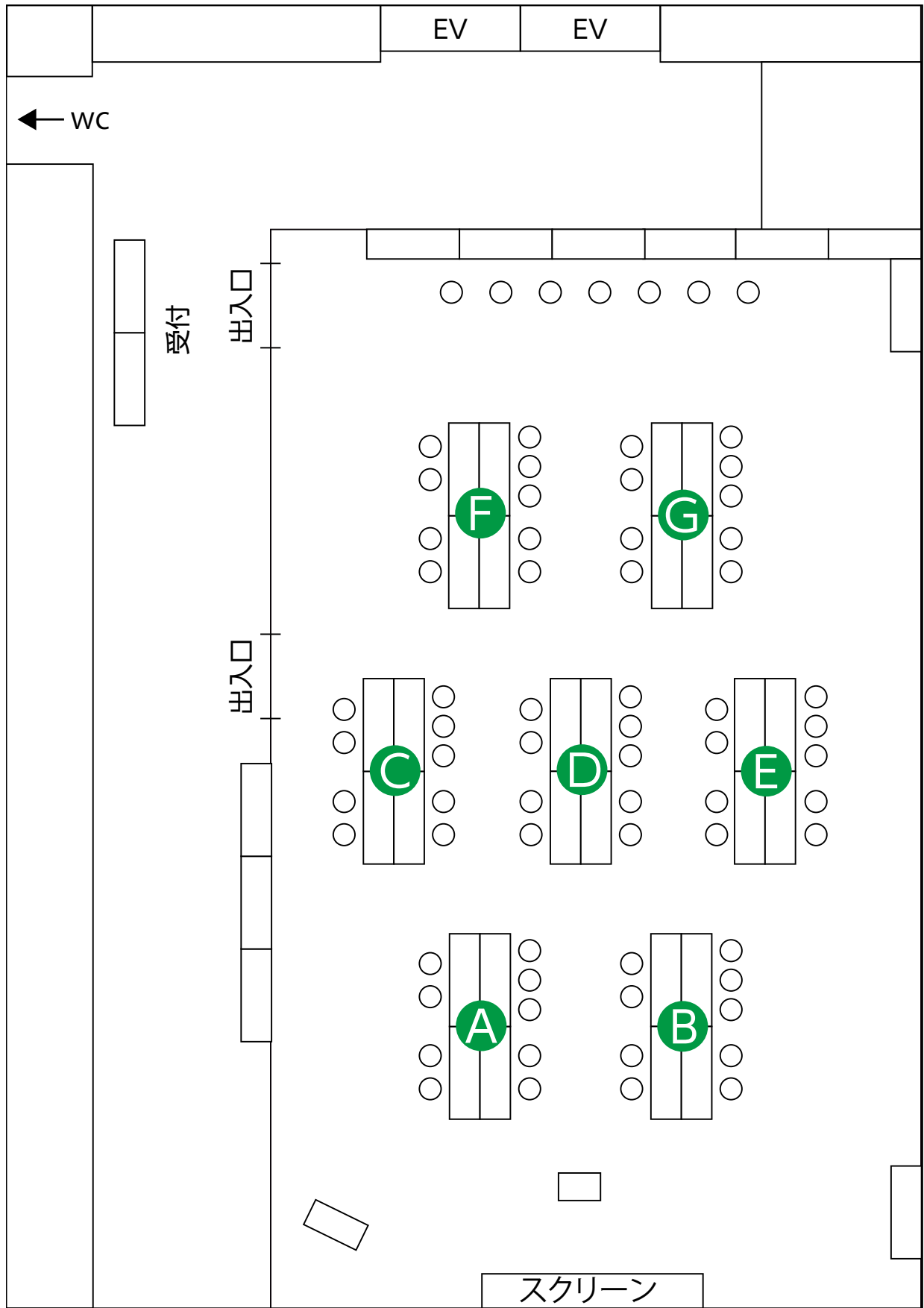
参加者アンケート

本日はご参加ありがとうございました。今後のイベント運営の参考にしますので、右記のQRコードよりアンケートにご協力ください。

https://docs.google.com/forms/d/e/1FAIpQLSftoDzxfTLw2oorDhno8FQOfSWjn_bEgkxU4JmStFiN79N7WQ/viewform



第5回BeLive探究活動サポートイベント会場配置図



会場内でのお願い

- マスクの着用については任意です。手指消毒等の基本的な感染対策をお願いいたします。
- 激しい咳等の症状がみられる場合は、参加のお断り、座席の移動等をお願いする場合がございます。
- 4階会議室以外のフロアへの立ち入りはご遠慮ください。
- お手洗いは会場を出て右手奥にございます。
- 自販機がございませんので、飲み物が必要な方は、建物を出て左手のコンビニをご利用ください。
- 会場内では、携帯電話をマナーモードにさせていただきますようお願いいたします。