

## 趣 旨

「第4回 BeLive」では、「高校生×企業」をテーマとして掲げ、高校生と企業が関わり合いながら、社会課題に挑むことをサポートします。高校生のSDGsへの先進的な取組に協力、支援することで、岡山の持続可能な発展に貢献し、地域全体を盛り上げるモデルケースの創出を目的としています。  
本イベントは、高校生が企業と関わる機会を作り、探究活動への興味関心を深め、成果のある取組を行うことができるようにサポートします。

## タイムスケジュール

14:05～ 開会挨拶 BeLive実行委員代表 実行委員長 梶谷 俊介 氏	16:15～ 企業自社紹介
14:10～ 高校取組発表	16:30～ フリー交流
15:25～ グループディスカッション1部	16:55～ 閉会挨拶 BeLive実行委員 川崎 好美 氏
15:50～ グループディスカッション2部	

## 参加企業・団体・高校

No	企業・団体名 (敬称略) (五十音順)	No	企業・団体名 (敬称略) (五十音順)	No	企業・団体名 (敬称略) (五十音順)
1	RSK 山陽放送株式会社	7	株式会社廣榮堂	13	平林金属株式会社
2	株式会社英田エンジニアリング	8	山陽新聞社	14	株式会社ベネッセホールディングス
3	一般社団法人SGSG	9	NPO 法人ステップ	15	株式会社マスカット薬局
4	オカネツ工業株式会社	10	中国電力株式会社 岡山支社	16	美作市議会
5	岡山大学保健学科SDGsアンバサダー Copain	11	株式会社トヨタレンタリース岡山	17	みらいエール社会保険労務士法人
6	岡山トヨタ自動車株式会社	12	服部興業株式会社		

No	チーム・テーマ / 高校・団体名 (敬称略) (五十音順)	No	チーム・テーマ / 高校・団体名 (敬称略) (五十音順)
1	STOP 温暖化くらしき実行委員会 岡山県立倉敷商業高等学校	15	売上向上のための人間の心理
2	ゴミ問題 岡山県立岡山東商業高等学校	16	地域経済
3	地域活性化 岡山県立倉敷鷺羽高等学校	17	法律
4	倉敷鷺羽高校 (商品開発)	18	経済 デザインと経済
5	岡山のデニムについて	19	マーケティング心理学
6	観光業・外国人観光客 岡山市立岡山後楽館高等学校	20	S活メンバー
7	防災とジェンダー	21	平和と公正をすべてのひとに、ジェンダー平等
8	井原&備前の魅力発掘委員会 就実高等学校・岡山県立矢掛高等学校	22	地域探究活動
9	昆虫食スポーツマネジメント	23	国際交流地域おこし
10	探水魚 岡山県立瀬戸高等学校		岡山県教育委員会
11	ゴミ箱は喋ります!!		岡山大学
12	SDGs、農業 岡山県立瀬戸南高等学校		岡山御津高等学校
13	起業 岡山県立総社南高等学校		未来創成学院
14	CG、VR 岡山県立総社南高等学校		

## BeLive実行委員会メンバー

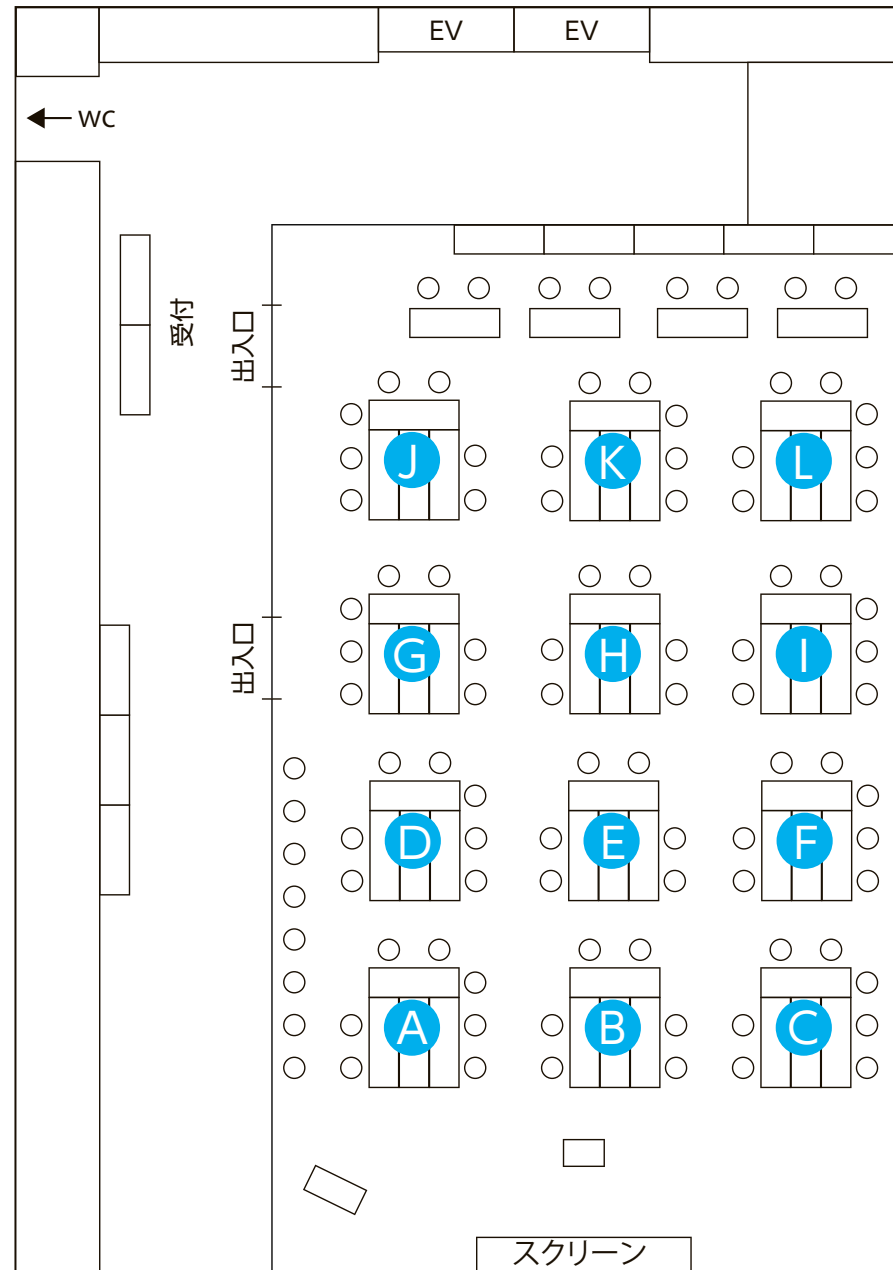
**実行委員長**  
梶谷 俊介 (一般社団法人 岡山経済同友会 代表幹事)

**実行委員**  
狩野 光伸 (国立大学法人岡山大学 副理事SDGs・ダイバーシティ&インクルージョン担当)  
藤木 茂彦 (一般社団法人 岡山経済同友会 特命理事)  
服部 俊也 (一般社団法人岡山経済同友会 SDGs推進委員会 委員長)  
山 貴由輝 (岡山県教育庁 高校教育課 高校魅力化推進室 室長)  
岡山 一郎 (株式会社山陽新聞社 論説委員会 論説主幹)  
武田 憲和 (株式会社中国銀行 地方創生SDGs推進部 次長)  
山本 晶子 (株式会社中国銀行 地方創生SDGs推進部 次長)

**事務局長**  
廣野 景治 (株式会社iプランニングKOHWA 代表取締役社長)

未 来 (株式会社オーリス)  
川崎 好美 (岡山県総合教育センター 指導主事)  
横山はるな (就実大学)  
甲斐明日香 (服部興業株式会社 総務部 主任)  
金谷 彩 (岡山トヨタ自動車株式会社 営業統括室 教育・店舗企画グループ)  
坂越 生章 (株式会社iプランニングKOHWA 活性化推進室 室長)

## 会場配置図



### 会場内でのお願い

- マスクの着用については任意です。手指消毒等の基本的な感染対策をお願いいたします。
- 激しい咳等の症状がみられる場合は、参加のお断り、座席の移動等をお願いする場合がございます。
- 4階会議室以外のフロアへの立ち入りはご遠慮ください。
- お手洗いは会場を出て右手奥にございます。
- 自販機がございませんので、飲み物が必要な方は、建物を出て左手のコンビニをご利用ください。
- 会場内では、携帯電話をマナーモードにさせていただきますようお願いいたします。

## 参加者アンケート

本日はご参加ありがとうございました。今後のイベント運営の参考にしますので、右記のQRコードよりアンケートにご協力ください。

<https://docs.google.com/forms/d/e/1FAIpQLSctJBN0W7lg7S4U323zqZQojkarK9NcpT00ftosdApUgpA7Eg/viewform>



## おokayamaSDGsマップ

本日参加いただいた企業様以外にも、県内のSDGsに取組む企業様がたくさん掲載されています。探究活動にぜひ活用してください。

<https://okadoyu.jp/wp2018/wp-content/uploads/2021/03/SDGs-Maplow.pdf>



# 第4回 BeLive “高校生×企業”探究活動サポート交流イベント

2023  
7/24(月)  
14:00~17:00

企業受付…13:30~  
高校関係者受付…13:45~  
ちゅうぎん岡山駅前ビル4階会議室  
(岡山市北区本町2-5)



## BeLiveとは

「BeLive」は、高校生の持つ柔軟な発想と岡山に根差す、企業・団体の力を掛け合わせたSDGsの取組・発表を通じ、岡山の新しい未来を創造するプロジェクトです。

- ・プロジェクトを通じ、高校生と行政・企業の連携を深め、地域の「SDGs」活動をより活性化させること
- ・取組を通じて、高校生に地元「岡山」への愛着や関心を高めてもらうこと
- ・高校生と企業が関わり合うことで、県内就職を考える一助になること
- ・高校生の自由で柔軟な発想に触れることで、企業も新たな視点を見つけることなどを目的としています。

BeLive実行委員会では、今年度も県内の高校生によるSDGsに関する取組を支援する「第4回 BeLive」プロジェクトの一環として、プレゼンテーションイベントを2024年2月に開催します。「第4回 BeLive」でも、サブイベントを複数回開催し、高校生・高校教員と企業が関わり合う機会を設け、ともにSDGsに関する課題に挑むことをサポートし、取組の深化へと伴走していきます。

## お問い合わせは

BeLive実行委員会事務局 (株) iプランニングKOHWA 担当：中谷  
TEL:086-264-5888 FAX:086-262-1525 E-mail:belive@kwp.co.jp 受付時間 平日9:30~17:30 (土・日・祝日 休業)

## 企業取組紹介

### 1 RSK山陽放送株式会社

#### 自社紹介

岡山県・香川県を放送エリアとする、ラジオ・テレビ兼営の民間放送会社。「地域とともに」の社是のもと、ニュース・番組の放送制作やイベントを通じて地域の皆さんに役立つ情報を日々伝えています。

#### SDGs取組キーワード

環境、教育、貧困、食糧、過疎、LGBTQ  
創業以来、主にニュースやドキュメンタリー番組を通じ、地域課題の解決に取り組んできました。「誰一人取り残さない」の精神に乗り取り、今後も弱者と言われる人たちの視点を大切にして放送活動を行います。

所属・役職	氏名
秘書室	三宅 雅徳
メールアドレス	

### 3 一般社団法人SGSG

#### 自社紹介

岡山市北区奉還町商店街の中で中高生の放課後の居場所、奉還町ユースセンターを運営。学校の枠を越えた高校生の探究活動や起業支援も行っていきます。

#### SDGs取組キーワード

ユース支援/持続可能なまちづくり

所属・役職	氏名
理事長	野村 泰介
メールアドレス	

### 5 岡山大学保健学科SDGsアンバサダーCopain

#### 自社紹介

岡山大学の保健学科SDGsアンバサダーCopainです。私達はSDGsの中でもウェルビーイングなど医療にまつわることを行っております。他にもキャンパスツアーを主催する等、幅広く活動しております。

#### SDGs取組キーワード

すべての人に健康と福祉を/質の高い教育をみんなに/ジェンダー平等/ウェルビーイング/衡平

所属・役職	氏名
岡山大学	森本 翔大
メールアドレス	

### 2 株式会社英田エンジニアリング

#### 自社紹介

自社製品の開発から設計製造、サービスまで一貫して手掛けています。近年は自動車周辺製品の一般消費者向け製品や、6次産業化を目指したアグリビジネスも開始、常に新たなことに挑戦し、変化し続けています。

#### SDGs取組キーワード

環境機器/アグリビジネス/カーボンニュートラル/健康経営/人を大切にす経営

所属・役職	氏名
経営企画部 主任	小野 力
メールアドレス	

### 4 オカネツ工業株式会社

#### 自社紹介

1948年に機械部品の熱処理加工を開始し、農業機械部品の歯車、軸、ケース加工に加え、それをういたトランスミッション等の動力伝達装置の組立を行っています。このノウハウを活かし自社製品を開発しています。

#### SDGs取組キーワード

旭川の河川敷で2022年11月に実施された「海ごみストップ! 旭川から考えよう」(山陽新聞社主催)において地域貢献として草刈に協力しました。開発中のAI搭載型草刈り機を初披露し、その性能を発揮しました。

所属・役職	氏名
経営戦略部人事労務課 課長	森川 忠祐
メールアドレス	

### 6 岡山トヨタ自動車株式会社

#### 自社紹介

お客様、社員、地域社会の喜び・感動の共創が私たちの理念です。つながりを助け多様な共創の環の創造に役立ちたいです。得意分野はカーライフサポートです。

#### SDGs取組キーワード

カーボンニュートラル/クールチョイス/交通死亡事故ゼロ/パートナーシップ/

所属・役職	氏名
経営管理室 人事グループ マネージャー	太田 賢志
メールアドレス	

### 7 株式会社廣榮堂

#### 自社紹介

安政三年(1856年)創業。岡山市と倉敷市に7店舗の直営店を展開。「きびだんご」や「むらすずめ」をはじめとした岡山土産に加え、四季折々の和菓子を製造・販売しております。

#### SDGs取組キーワード

エシカル消費/フードロス/脱炭素

所属・役職	氏名
社長室 室長	小西 祐貴
メールアドレス	

### 9 NPO法人ステップ

#### 自社紹介

不登校支援をしている会社です。学校がしんどくなった中高生に、コーチングや心理学、学習支援などを用いて、生徒本人の人生が楽しくて満足できるものになるように支援しています。

#### SDGs取組キーワード

ニート/働きがい/ワークライフバランス/

所属・役職	氏名
理事長	原 昌広
メールアドレス	

### 11 株式会社トヨタレンタリース岡山

#### 自社紹介

弊社はリースとレンタカーを中心に事業展開をしており、HV車・EV車・水素自動車を提供することでカーボンニュートラルに貢献しております。「岡山市SDGs推進パートナーズ」の登録事業者にも選定されました。

#### SDGs取組キーワード

カーボンニュートラル/ワークライフバランス/社員の健康促進/清掃活動/ジェンダー平等

所属・役職	氏名
リース部リース課 課長	河原 隆史
メールアドレス	

### 8 山陽新聞社

#### 自社紹介

山陽新聞社は世界の報道機関などの枠組み「SDGメディア・コンパクト」に2022年7月30日付で加盟しました。「吉備の環プロジェクト」と題し、地域課題の解決や海ごみの削減などに取り組んでいます。

#### SDGs取組キーワード

自分事/PBL/デジタル・シティズンシップ教育/里海 未来へ/ワークライフバランス

所属・役職	氏名
専務取締役	日下 知章
メールアドレス	

### 10 中国電力株式会社岡山支社

#### 自社紹介

中国地域を事業基盤とする電力会社です。多様化するお客さまニーズにお応えするため、グループで総合エネルギー供給事業、情報通信事業、ビジネス・生活支援事業などを展開し、地域の発展に貢献したいと考えます。

#### SDGs取組キーワード

再エネの導入拡大/火力の高効率化/エネルギーの安定供給確保/気候変動の緩和/エネルギーミックス/ワークライフバランス

所属・役職	氏名
広報グループ 副長	門脇 正宏
メールアドレス	

### 12 服部興業株式会社

#### 自社紹介

建築土木資材や石油製品の卸売、山林業など幅広い仕事をしています。2018年の創業200年をきっかけにSDGsの取組を開始しました。毎年社員一人ひとりがSDGs目標を考え、業務に反映させています。

#### SDGs取組キーワード

環境/森林活用/住みつづけられる街づくり

所属・役職	氏名
総務部 主任	甲斐 明日香
メールアドレス	

### 13 平林金属株式会社

#### 自社紹介

SDGsという言葉が世に出る前から持続可能な資源リサイクルを主業としてきました。そして、「地球に優しく」から「人にも優しく」へ。リサイクル×食×福祉。平林金属グループはSDGsすべての目標を達成中です。

#### SDGs取組キーワード

フェアトレード・ネパールコーヒー農園支援/カーボンニュートラル原料の供給/質の高い教育・リサイクル教室/農福連携/パートナーシップ

所属・役職	氏名
経営企画課	平林 久尚
メールアドレス	

### 15 株式会社マスカット薬局

#### 自社紹介

薬局、保険調剤(各種保険取り扱い)、一般用医薬品販売

#### SDGs取組キーワード

CSRレポートの作成

所属・役職	氏名
	内宮 章
メールアドレス	

### 17 みらいエール社会保険労務士法人

#### 自社紹介

「人とヒト、人と企業をつなぐ」を経営理念に、組織の「ヒト」に関する専門家(士業)として企業支援を行っています。労働法関連がめまぐるしく改正される中、変化を機会と捉えての組織改革をサポートしています。

#### SDGs取組キーワード

働き方改革/ワークライフバランス/女性活躍推進/健康経営/ウェルビーイング経営

所属・役職	氏名
代表	國田 真由美・丸川
メールアドレス	

※ 連絡先については、希望者のみ掲載しています。

### 14 株式会社ベネッセホールディングス

#### 自社紹介

一人ひとりの「よく生きる」を支える、を企業理念とし、教育、介護領域を中心に生涯にわたって向上意欲と課題解決を支援し続けることを、ベネッセグループ全体で目指しています。

#### SDGs取組キーワード

「教育」領域を通じSDGs17のゴールすべてに寄与する人材育成への貢献。世界に先駆け直面している「超高齢社会」をSDGs18番目の目標と捉えた取組。地域共生/働き方・子育て/社会貢献

所属・役職	氏名
本社・直島統轄部	間部 俊一
メールアドレス	

### 16 美作市議会

#### 自社紹介

人口25,000人、岡山県の右上の中山間地の田舎議会です。JR姫新線廃線や林野高校廃校の危機、人より野生動物の方が多い、空き家・廃屋が増え、道路が陥没し、水道管が破裂する。人口25,000人がどうなるのか不安だらけですが、負けません。

#### SDGs取組キーワード

全てにおいて、誰一人取り残さない!

所属・役職	氏名
文教厚生委員会 委員長	田村 秀昭
メールアドレス	

BeLiveも参加しています

## おかやまSDGsフェア2023

2023年8月2日(水)～3日(木)

会場: 岡山コンベンションセンター  
(岡山県岡山市北区駅元町14-1)



皆様、お誘い合わせのうえご来場ください。